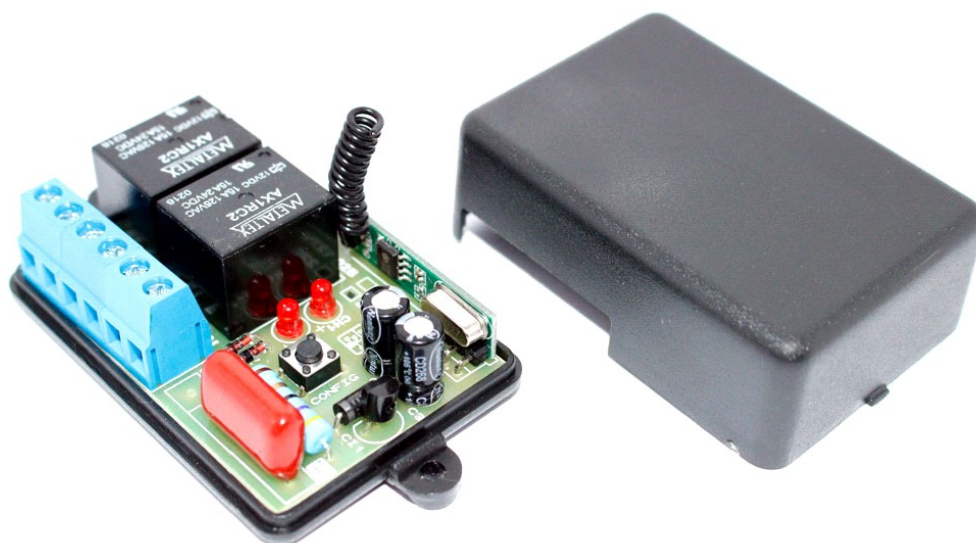


MSS
ELETRÔNICA
Sistemas para automação

Manual de configuração

Módulo relê RF 433Mhz 2 canais com entrada para interruptor - RL02B

Módulo relê RF 433Mhz 2 canais com entrada para interruptor - RL02B



Parabéns, você acaba de adquirir um produto de alta qualidade fabricado no Brasil pela MSS Eletrônica.

O Módulo relê RF 433Mhz 2 canais com entrada para interruptor - RL02B é ideal para automatizar lâmpadas e manter o uso dos interruptores comuns. Pode ainda trabalhar em conjunto com centrais de automação que enviem sinais de RF 433.92 Mhz.

O produto possui versão 127Vca e versão 220Vca.

ÍNDICE

| | |
|---|----------|
| Introdução | 1 |
| Leia antes de começar a usar o produto | 2 |
| Características | 2 |
| Função dos bornes | 3 |
| Antena | 3 |
| Identificando a versão do produto | 4 |
| Perguntas frequentes | 4 |
| Precisa de fonte de alimentação 12V?..... | 4 |
| Posso usar mais de um receptor no mesmo ambiente? | 4 |
| Funciona com interruptor simples, pulsador, paralelo e etc? | 4 |
| Funciona com lâmpada LED de baixa potência? | 4 |
| Posso usar para controlar a velocidade de motores? | 4 |
| Posso usar qualquer controle remoto? | 4 |
| Funciona com Broadlink, TouchLight, GeekLink, Arduino e PIC?..... | 4 |
| Gravando um novo controle | 4 |
| Apagando um controle remoto | 5 |
| Mudando o modo de funcionamento | 5 |
| Modos de funcionamento | 6 |
| Modo 1 – Retenção – Dois botões controle remoto | 6 |
| Modo 2 – Retenção – Um botão controle remoto | 7 |
| Modo 3 – Pulso – Um botão controle remoto | 7 |
| Modo 4 – Retenção – Interruptor pulsador – Um botão controle | 7 |
| Modo 5 – Retenção – Interruptor pulsador – Dois botões controle | 7 |
| Modo 6 – Retenção – Dois botões controle remoto | 7 |
| Diagrama de instalação | 8 |
| Agradecimentos | 8 |

Introdução

Objetivos: Explicar como configurar os modos de funcionamento, cadastrar e apagar os controles.

O produto possui seis (6) modos de funcionamento que mixam modo pulso e modo retenção, combinando o acionamento de forma diferente pelo interruptor e controle remoto, abrangendo assim o maior número de situações possíveis.

Permite o controle via controles remotos com frequência de 433.92Mhz com protocolo learning code que utilizem um dos chips: eV1527, PT2264, PT2262 e HT6P20B.

Oferecemos suporte via telefone para a instalação e/ou configuração do produto. O cliente nos informa um telefone e receberá uma ligação do nosso suporte técnico.

A caixa é fechada apenas por pressão, então se por algum motivo precisar abri-la, force as travas e ela abrirá. Não use os dedos, use uma chave de fenda, com os dedos poderá quebrar as travas.

O produto possui proteção interna, mas instale somente em circuitos que possuam proteção própria.

Não manuseie os receptores enquanto energizado, pois há risco de choque elétrico.

Por risco de acidentes, este produto só deve ser instalado por técnicos, eletricitas ou pessoal com conhecimentos em eletricidade. Eletricidade não é brinquedo, não arrisque sua integridade, ou mesmo sua vida!

Leia antes de começar a usar o produto

- Abra a antena do receptor para uma melhor recepção do sinal (Pág. 3).
- Se desejar o código exemplo para usar com Arduino ou PIC, solicite por e-mail.
- Tenha certeza de que a potência das lâmpadas (ou conjunto de lâmpadas) não ultrapassa o limite de potência por canal do produto (Pág. 2).
- Não use interruptor que tenha na tecla LED ou Neon, ou interruptores eletrônicos/touch que tenham a saída chaveada por TRIAC.
- Verifique a versão do produto: Ao energiza-lo, o LED CH1 irá piscar um número de vezes que corresponde à versão do produto. (VERSÃO 2 OU SUPERIOR)

Características

- Tensão de funcionamento: 127V (90V~140V); 220V (200V~240V). **Não é automático, é um modelo para cada tensão.**
- Número de canais: 2 (2 entradas e 2 saídas);
- Corrente máxima dos contatos: 2A;
- Potência: Lâmpadas incandescentes 200W em 127V; 400W em 220V. Lâmpadas eletrônicas levar em conta a eficiência e fator de potência. Se não possuir esses dados técnicos, limite a potência em 60% (120W para 127V e 240W em 220V);
- Tipo de chaveamento: Eletromecânico/relês;
- Ao energizar o circuito o LED CH1 pisca um número de vezes que corresponde à versão do produto; (VERSÃO 2 OU SUPERIOR)
- Sempre que o estado do relê é alterado, tanto pelo controle remoto quanto pelo interruptor, o LED do canal correspondente pisca indicando a interação;
- Possui modos de funcionamento que usam 2 botões para permitir a criação de cenas por aplicativos de celular com centrais de automação como Broadlink, TouchLight, GeekLink;
- Modos de funcionamento configuráveis: Pulso e retenção;
- Tensão máxima de chaveamento: 250Vca (Não tem relação com a tensão de alimentação do módulo);
- Frequência: 433.92 Mhz;
- Protocolo: Learning code com os chips PT2262, PT2264, eV1527 e HT6P20B;
- Meios de controle: Via entrada para interruptor (Qualquer tipo que já esteja comandando a lâmpada, desde que comum e não eletrônico) e via controle remoto RF 433Mhz;
- Memória para botões: Até 20 botões, sendo 20 controles para modos que use 1 botão; Ou 10 controles para modos que usam 2 botões. Isso por canal;
- Memória não volátil: Não perde as configurações e/ou controles remotos memorizados quando acaba a energia elétrica;
- Se acabar a energia elétrica o relê volta no estado desligado;
- Modos de funcionamento: 6 modos;
- Distância média de funcionamento: 20m à 100m, livre de interferências e barreiras;

- Quando o relê é acionado sai no borne correspondente (S1 ou S2) a mesma tensão que estiver conectada no borne 'F';
- Garantia: 6 meses contra defeito de fabricação (*garantia não cobre danos causados por uso em desacordo com as especificações do manual*);
- Dimensões: 64x44x26mm;
- Modelo: RL02B;
- Fabricante: MSS Eletrônica.

Aplicações

- Lâmpada incandescente;
- Lâmpada fluorescente compacta comum;
- Lâmpada fluorescente tubular comum;
- Lâmpada LED comum;
- Lâmpadas fluorescentes dimerizáveis. Não dimeriza;
- Lâmpadas LED dimerizáveis. Não dimeriza;
- Lâmpadas dicroicas;
- Ventiladores de teto (observe a potência máxima);
- Ventiladores de mesa (observe a potência máxima);
- E demais tipos de lâmpadas até a potência ativa de 200W em 127V ou 400W em 220V.

Função dos bornes

- F: Fio fase – Obrigatório ligar fase;
- N: Fio neutro – Neutro ou fase 2;
- E1: Entrada para o interruptor do canal 1 – Pode entrar fase ou neutro;
- E2: Entrada para o interruptor do canal 2 – Pode entrar fase ou neutro;
- S1: Saída para a carga 1 – Sai fase (O que ligou em 'F');
- S2: Saída para a carga 2 – Sai fase (O que ligou em 'F');

Antena

Para uma melhor recepção do sinal, abra a antena do receptor. A antena é um fio preto enrolado em forma de espiral (como uma 'molinha'). Ela deve ficar totalmente esticada (sem ondulações) e se possível na vertical. Veja imagem abaixo:



Tentar aumentar o tamanho da antena não melhora a distância de funcionamento!

Identificando a versão do produto

Energize o produto, conte o número de vezes que o LED CH1 piscar. O número de vezes que o LED CH1 piscar corresponde ao número da versão do produto.
(VERSÃO 2 OU SUPERIOR)

Perguntas frequentes

Precisa de fonte de alimentação 12V?

Não, o produto é alimentado diretamente pela rede elétrica de corrente alternada 127V ou 220V dependendo do modelo.

Posso usar mais de um receptor no mesmo ambiente?

Sim, são mais de 6000 combinações possíveis de endereços e dados. Um receptor só reconhece o controle remoto previamente memorizado mediante configuração.

Funciona com interruptor simples, pulsador, paralelo e etc?

Funciona com qualquer tipo de interruptor que já esteja comandando sua lâmpada, desde que não seja do tipo eletrônico como os touch ou tenha LED/Neon.

Funciona com lâmpada LED de baixa potência?

Sim, funciona com qualquer tipo de lâmpada LED, sem necessidade de colocar resistor ou capacitores (by-pass), desde que respeitados os limites de corrente/potência do produto.

Posso usar para controlar a velocidade de motores?

Não, este produto poderá ser utilizado apenas para ligar/desligar os motores que estejam dentro do limite de corrente/potência do produto.

Posso usar qualquer controle remoto?

Não, este produto aceita somente controles remotos Learning code 433.92Mhz que utilizem um dos seguintes CHIPS: PT2262, PT2264, eV1527 e HT6P20B.

Funciona com Broadlink, TouchLight, GeekLink, Arduino e PIC?

Sim, funciona com estas centrais de automação.

Também é possível utilizar o Arduino ou PIC para comandar o módulo. Solicite por email os arquivos.

Gravando um novo controle

Pressione o botão CONFIG do receptor, o LED CH1 irá acender. Ao pressionar novamente, o LED CH1 irá apagar e o LED CH2 acenderá. A cada vez que pressionar o botão CONFIG irá alternar o LED aceso. Cada LED corresponde a um canal.

O LED aceso indica qual canal está sendo configurado.

O LED se manterá aceso por até 12 segundos.

Você também poderá iniciar o processo pelo interruptor (VERSÃO 4 OU SUPERIOR):

Acione o interruptor 5 vezes (cada vez deve ser um ciclo completo de fechar e abrir os contatos do interruptor), com intervalo máximo de 0,5s. O interruptor deve ficar acionado tempo suficiente para o circuito identificar o acionamento. Você poderá notar isso observando a lâmpada. Ou seja, acione o interruptor o mais rápido que conseguir de forma que a lâmpada acenda/apague a cada acionamento.

Após acionar 5 vezes ou mais (menos que 8), aguarde com o interruptor na posição aberto até a lâmpada acender automaticamente (cerca de 3s após parar de acionar o interruptor). Se isso não ocorrer, tente novamente. Se não tiver certeza de qual é a posição aberto e fechado do interruptor, tente refazer o ciclo começando em uma nova posição do interruptor. Terá dificuldades para entrar na configuração dessa forma, mas a dificuldade é intencional para evitar entrar nas configurações de forma acidental.

Se tiver sucesso, a lâmpada ficará acesa por até 12 segundos, assim como o LED. Tudo o que seria indicado pelo LED será indicado também pela lâmpada.

Antes de se passar os 12 segundos, pressione um botão no controle remoto. Se o receptor estiver em um modo que use 2 botões, o LED (e/ou lâmpada) irá piscar indicando que memorizou o botão do controle remoto e voltará a ficar aceso(a) por até 12 segundos. Pressione o segundo botão dentro desse intervalo.

Se passar os 12 segundos e nenhum botão do controle for pressionado, o receptor voltará para o estado normal de funcionamento. Se já tiver sido memorizado o primeiro botão, este será apagado (Caso esteja em um modo que use 2 botões).

Nos modos que usam apenas 1 botão, o LED (ou lâmpada) irá piscar após memorizar o botão e depois apagará, voltando ao estado normal de funcionamento.

Apagando um controle remoto

Não é possível apagar somente um controle remoto ou mesmo apenas um botão. Se desejar apagar um controle remoto, será necessário apagar todos os controles/botões da memória do produto. Para apagar os controles remotos/botões, basta escolher ou reescolher o modo de funcionamento do canal desejado, dessa forma todos os controles remotos/botões serão apagados da memória (Apenas do canal em questão).

Mudando o modo de funcionamento

Pressione o botão CONFIG do receptor, o LED CH1 irá acender. Ao pressionar novamente, o LED CH1 irá apagar e o LED CH2 acenderá. A cada vez que pressionar o botão CONFIG irá alternar o LED aceso. Cada LED corresponde a um canal.

O LED aceso indica qual canal está sendo configurado.

Após selecionar o canal desejado, pressione e mantenha pressionado o botão CONFIG até o LED apagar.

Após o LED apagar (cerca de 3 segundos depois) solte o botão CONFIG. O LED irá piscar indicando o modo de funcionamento. O número de vezes que o LED piscar corresponde ao número do modo.

Você também poderá iniciar o processo pelo interruptor (VERSÃO 4 OU SUPERIOR):

Acione o interruptor 8 vezes ou mais (cada vez deve ser um ciclo completo de fechar e abrir os contatos do interruptor), com intervalo máximo de 0,5s. O interruptor deve ficar acionado tempo suficiente para o circuito identificar o acionamento. Você poderá notar isso observando a lâmpada. Ou seja, acione o interruptor o mais rápido que conseguir de forma que a lâmpada acenda/apague a cada acionamento.

Após acionar 8 vezes ou mais, aguarde com o interruptor na posição aberto até a lâmpada começar a piscar um número de vezes (cerca de 3s após parar de acionar o interruptor). Se isso não ocorrer, tente novamente. Se não tiver certeza qual é a posição aberto e fechado do interruptor, tente refazer o ciclo começando em uma nova posição do interruptor. Terá dificuldades para entrar na configuração dessa forma, mas a dificuldade é intencional para evitar entrar nas configurações de forma acidental.

Inicialmente o LED (e/ou lâmpada) piscará 1 vez e aguardará 2 segundos. Depois piscará 2 vezes e aguardará novamente 2 segundos e assim por diante, até piscar 6 vezes e aguardar 2 segundos.

O intervalo de 2 segundos entre as piscadas é o tempo que o receptor aguarda pela seleção (escolha) do modo de funcionamento. A seleção (escolha) é feita pressionando o botão CONFIG (ou acionando o interruptor caso tenha iniciado o processo por ele) dentro desse intervalo de tempo após o LED (e/ou lâmpada) indicar o modo desejado.

Caso não seja escolhido um modo de funcionamento, o receptor voltará ao estado normal de funcionamento.

Exemplo: Selecionando o modo 3:

Após o LED (e/ou lâmpada) piscar 3 vezes, dentro de até 2 segundos pressione o botão CONFIG (ou acione o interruptor caso tenha iniciado o processo por ele).

Modos de funcionamento

Modo 1 – Retenção – Dois botões controle remoto

O interruptor inverte o estado da saída (ligado/desligado), quando mudamos a posição do interruptor (não importa se o interruptor está abrindo ou fechando, a saída irá inverter entre ligado/desligado). Um botão do controle remoto liga (o

primeiro botão memorizado) e um botão do controle remoto desliga (o segundo botão memorizado).

Modo 2 – Retenção – Um botão controle remoto

O interruptor inverte o estado da saída (ligado/desligado), quando mudamos a posição do interruptor (não importa se o interruptor está abrindo ou fechando, a saída irá inverter entre ligado/desligado). Um botão do controle remoto liga e desliga a cada pulso, ou seja, cada vez que o botão do controle remoto for pressionado e solto a saída irá trocar entre ligado/desligado.

Modo 3 – Pulso – Um botão controle remoto

O interruptor liga a saída enquanto estiver com os contatos fechados. Um botão do controle remoto liga a saída enquanto for mantido pressionado.

Modo 4 – Retenção – Interruptor pulsador – Um botão controle

O interruptor inverte o estado da saída (ligado/desligado) a cada pulso, ou seja, cada vez que o interruptor for pressionado e solto a saída muda entre ligado/desligado. Um botão do controle remoto inverte o estado da saída a cada pulso, ou seja, cada vez que o botão do controle for pressionado e solto a saída muda entre ligado/desligado.

Modo 5 – Retenção – Interruptor pulsador – Dois botões controle

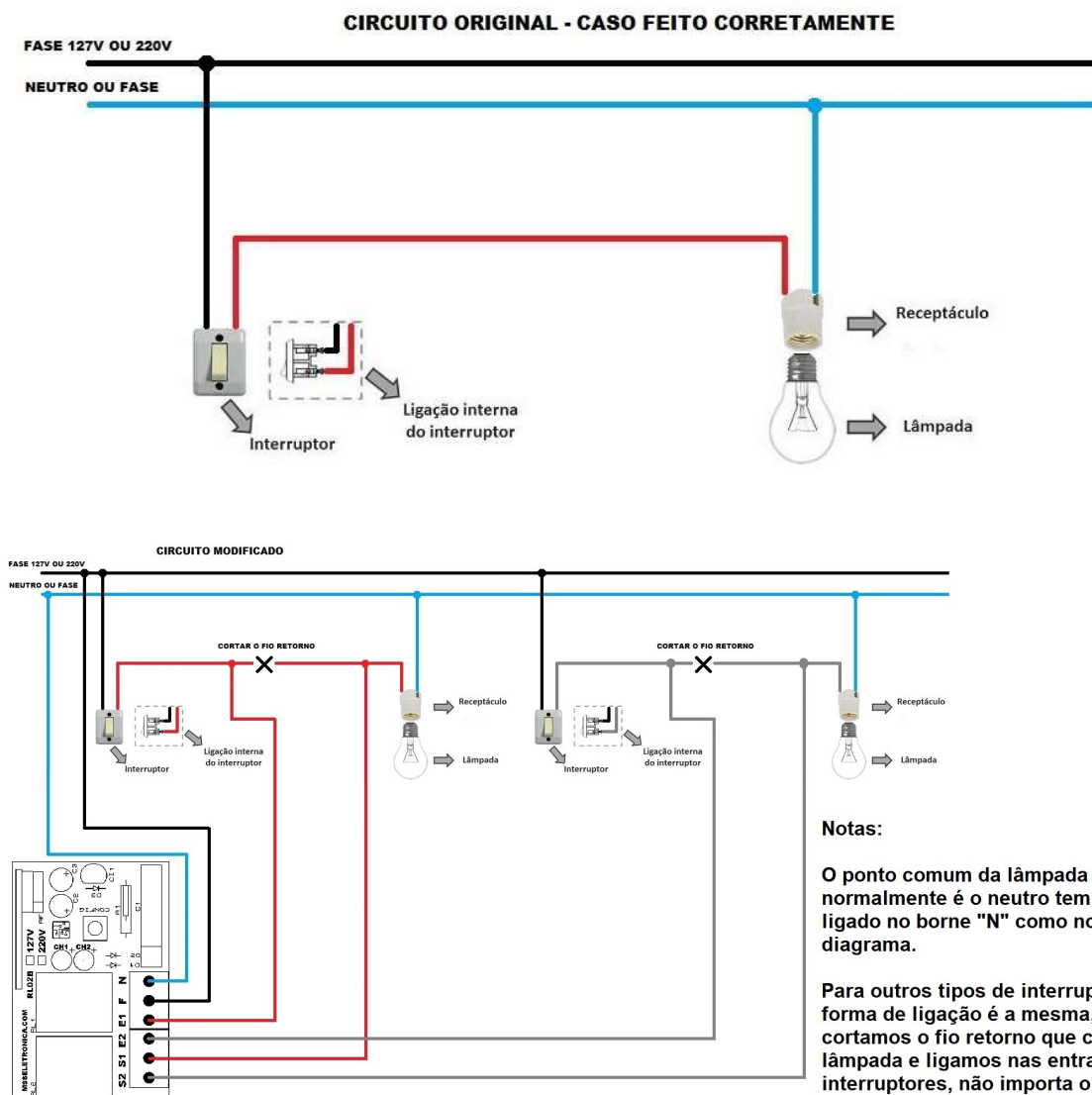
O interruptor inverte o estado da saída (ligado/desligado) a cada pulso, ou seja, cada vez que o interruptor for pressionado e solto a saída muda entre ligado/desligado. Um botão do controle remoto liga (o primeiro botão memorizado) e um botão do controle remoto desliga (o segundo botão memorizado).

Modo 6 – Retenção – Dois botões controle remoto

O interruptor inverte o estado da saída (ligado/desligado), quando mudamos a posição dele (não importa se o interruptor está abrindo ou fechando, a saída irá inverter entre ligado/desligado). Um botão do controle remoto inverte o estado da saída a cada pulso, ou seja, cada vez que o botão do controle for pressionado e solto a saída muda entre ligado/desligado (o primeiro botão memorizado) e um botão do controle remoto sempre desliga (o segundo botão memorizado).

Obs: No texto acima, informa que será usado um ou dois botões. Isto não quer dizer quantos botões poderão ser configurados, mas sim quantos botões serão necessários para usar o modo de funcionamento. Podemos cadastrar diversos botões para fazer a mesma função. Podemos até mesmo ter botões de controles distintos no mesmo receptor, respeitando o limite de 20 botões por canal.

Diagrama de instalação



Para interruptores three way e/ou four way (paralelo/intermediário) ou pulsador a ligação é exatamente a mesma. Mantemos as ligações normais destes tipos de interruptores e cortamos apenas o fio retorno que está entre a lâmpada e o interruptor (ou um deles). A ponta do lado do interruptor conectamos na entrada 'Ex' (E1 ou E2) e a ponta do lado da lâmpada conectamos na saída 'Sx' (S1 ou S2) conforme mostrado no diagrama anterior.

Agradecimentos

A MSS Eletrônica agradece por sua compra e espera que o produto atenda suas expectativas.

Caso você tenha alguma sugestão de melhoria para esse produto, entre em contato conosco. Teremos o maior prazer em receber sua sugestão e caso seja possível iremos implementá-la.

Até a próxima.