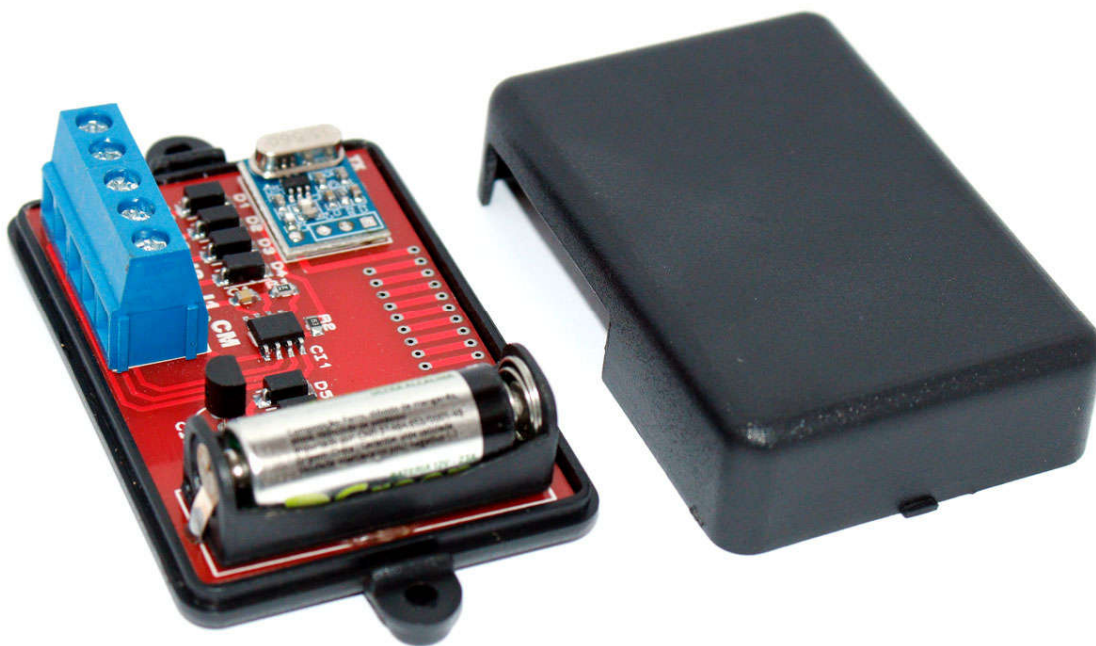




Manual de configuração módulo transmissor RF 433Mhz TX04A

Módulo transmissor RF 433Mhz TX04A



Parabéns, você acaba de adquirir um produto de alta qualidade fabricado no Brasil pela MSS Eletrônica.

O **Módulo transmissor RF 433Mhz TX04A** é ideal controlar receptores RF 433Mhz que fabricamos (e modelos compatíveis com o CHIP EV1527) utilizando interruptores pulsadores comuns em locais onde seria difícil passar fios.

O produto é alimentado por uma bateria 12V A23. Pode atingir até 100m em área aberta ou 20m em área com barreiras.

ÍNDICE

Leia antes de começar a usar o produto	1
Características	1
Aplicações	1
Função dos bornes	1
Diagrama de instalação	2
Agradecimentos	2



Leia antes de começar a usar o produto

- Confira se a bateria está corretamente instalada no suporte.
- Utilize somente interruptores/botões do tipo pulsador, nunca use modelo com retenção.
- Nunca ligue a rede elétrica ou outra tensão nos bornes do produto.
- A caixa do produto é fechada por pressão, se precisar abrir, use uma chave de fenda, não use os dedos, pois com os dedos poderá quebrar as travas.

Características

- Tensão de funcionamento: 12V, bateria A23 (inclusa);
- Número de canais: 4;
- Frequência: 433Mhz;
- Protocolo: Learning code;
- Chip: EV1527;
- Distância de funcionamento: 100m (área aberta), 20m (com barreiras);
- Tipo de entrada: Para interruptores pulsadores contato seco;
- Dimensões: 64mm x 44mm x 20mm;
- Peso: 38g.

Aplicações

- Transformar interruptores pulsadores comuns em interruptores sem fio para comandar módulos receptores RF 433Mhz;
- Construção de controles remotos robustos utilizando botoeiras e caixas industriais;

Função dos bornes

- CM: Fio comum à todas as entradas;
- I1: Entrada 1 para o interruptor;
- I2: Entrada 2 para o interruptor;
- I3: Entrada 3 para o interruptor;
- I4: Entrada 4 para o interruptor.

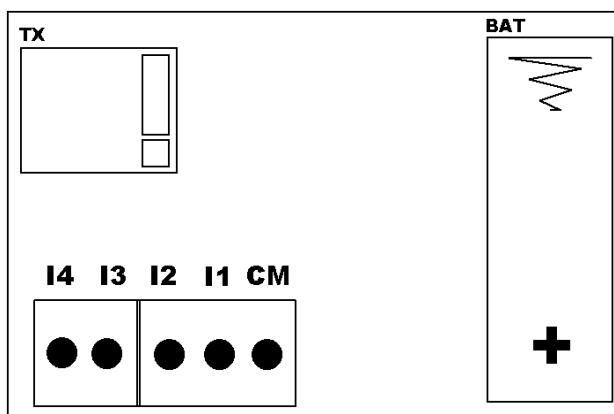
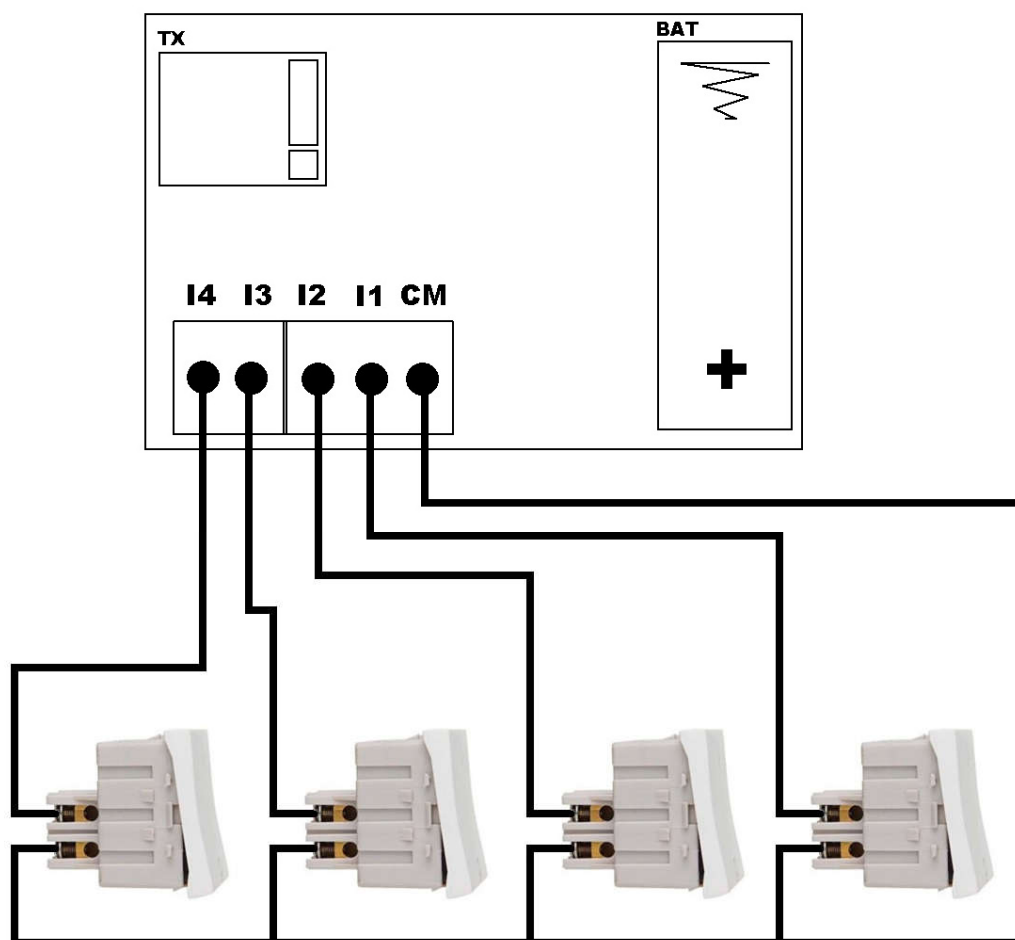


Diagrama de instalação



OBRIGATÓRIO USAR INTERRUPTOR TIPO PULSADOR

Agradecimentos

A MSS Eletrônica agradece por sua compra e espera que o produto atenda suas expectativas.

Caso você tenha alguma sugestão de melhoria para este produto, entre em contato conosco. Teremos o maior prazer em receber sua sugestão e caso seja possível iremos implementá-la.

Até a próxima.